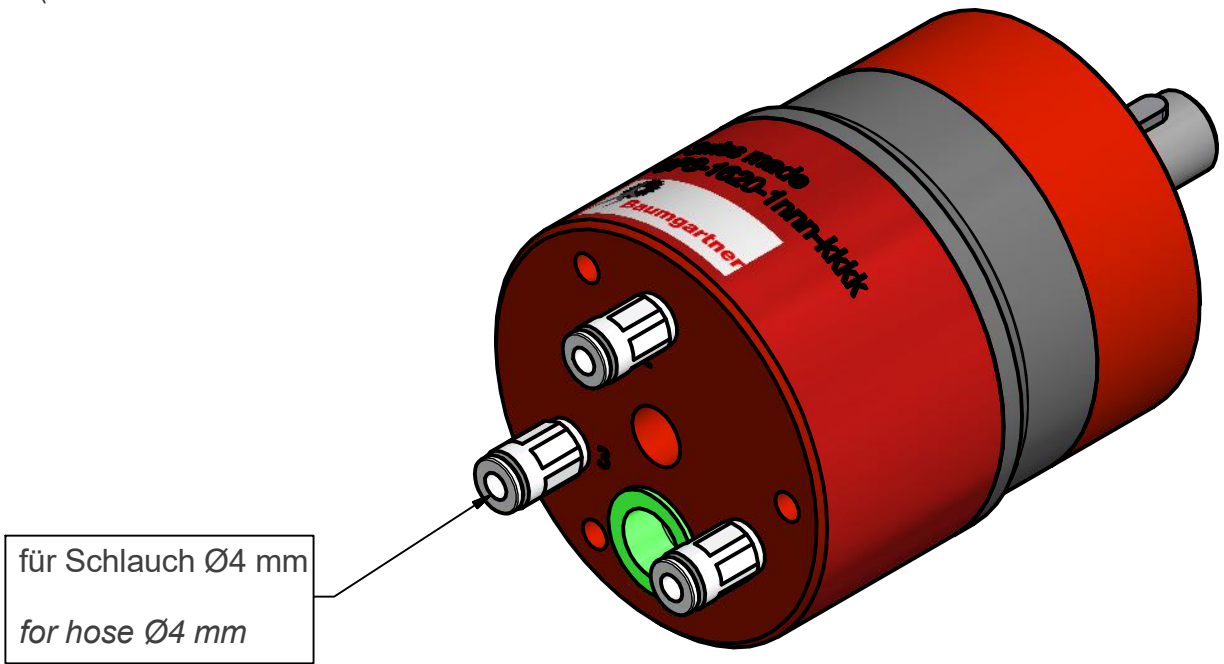
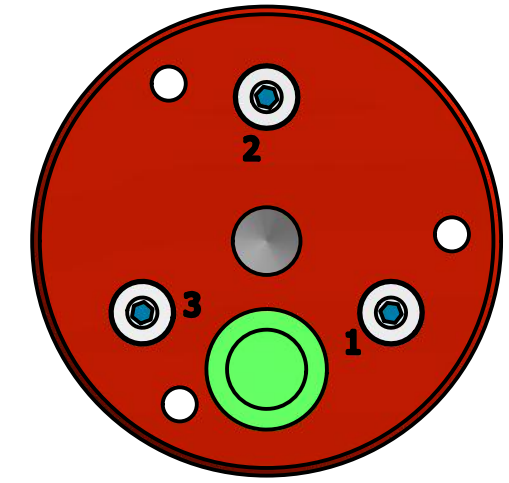
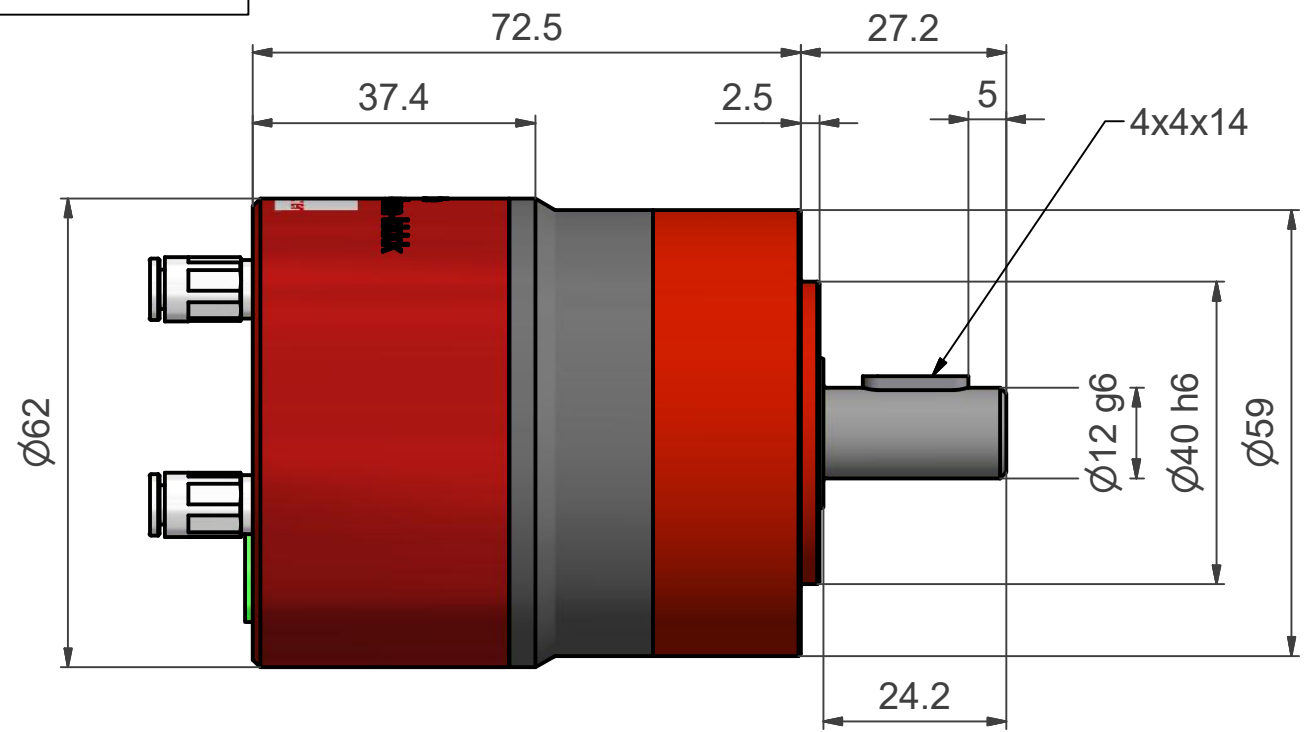


In dieser Lage kann die Position der Passfedernut zum Bohrbild $\pm 1,5^\circ$ abweichen
 In this situation can the keyway position varying $\pm 1,5^\circ$ to the drilling pattern



für Schlauch $\varnothing 4$ mm
 for hose $\varnothing 4$ mm

Gegenstand Schrittmotor BPS-1620	Massstab	Gezeichnet	21.12.2017	rsc
	1 : 1	Geprüft		
		Gesehen		
Baumgartner Maschinenbau AG	Nummer	Blatt 1 von 1		Format
Gewerbestrasse 11, Lätti 3053 Münchenbuchsee Tel +41 (0)31 868 44 45 Fax +41 (0)31 868 44 40 www.baumitech.ch	500-16-350			A3