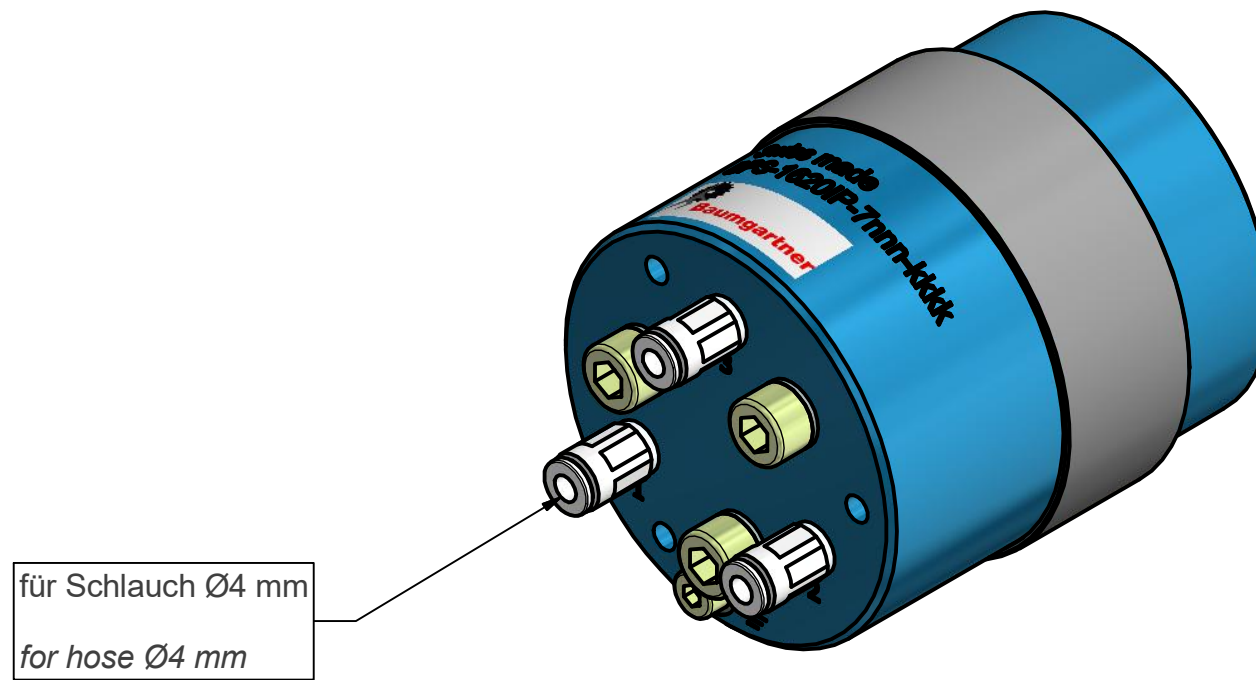
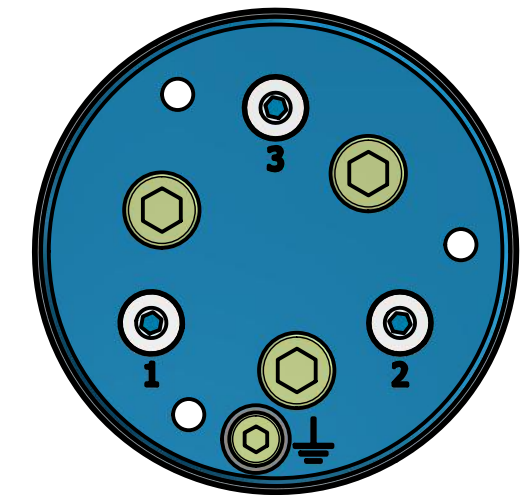
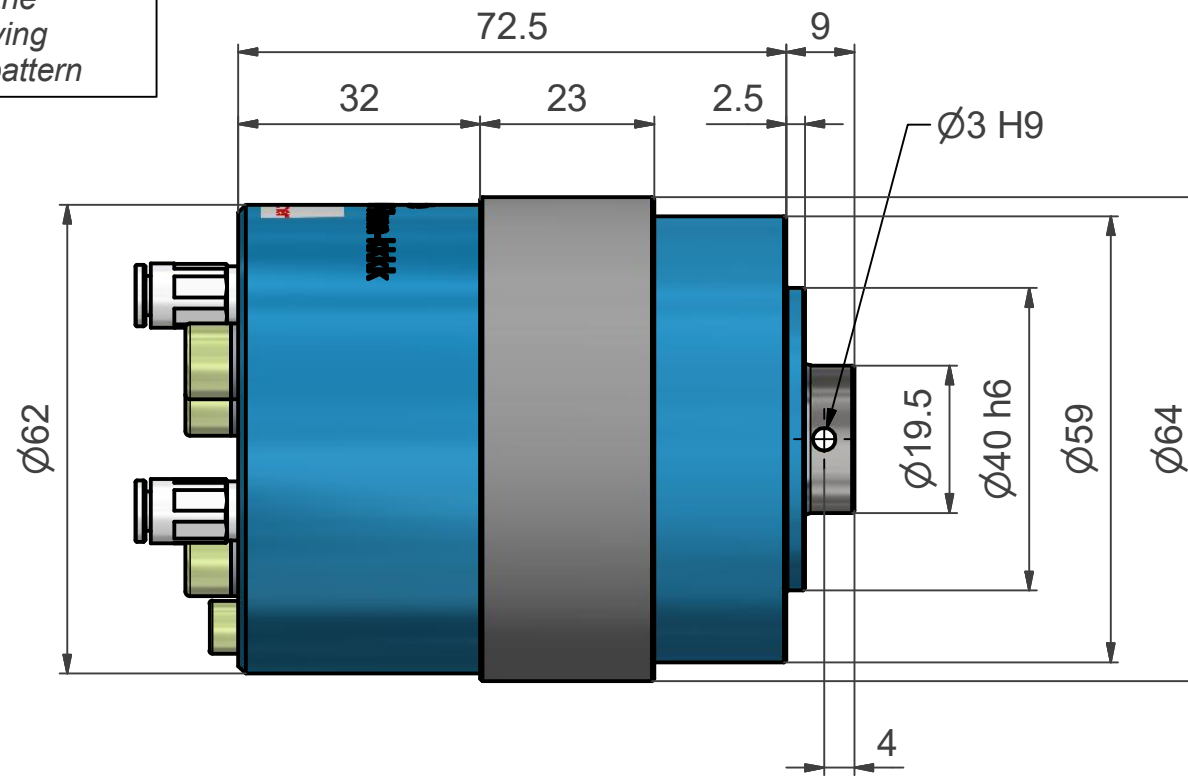
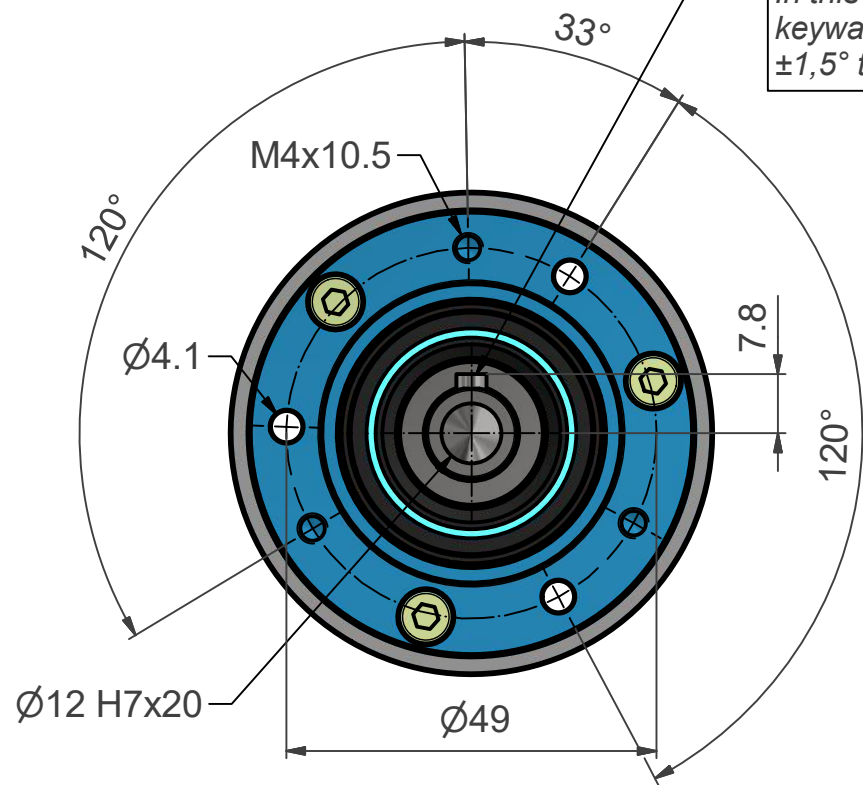


In dieser Lage kann die Position der Passfedernut zum Bohrbild $\pm 1,5^\circ$ abweichen
In this situation can the keyway position varying $\pm 1,5^\circ$ to the drilling pattern



für Schlauch $\varnothing 4$ mm
 for hose $\varnothing 4$ mm

Gegenstand Schrittmotor Schrittmotor BPS-1620IP-0027	Massstab	Gezeichnet	12.01.2018	rsc
	1 : 1	Geprüft		
		Gesehen		
Nummer	Blatt 1 von 1		Format	
500-16-360			A3	