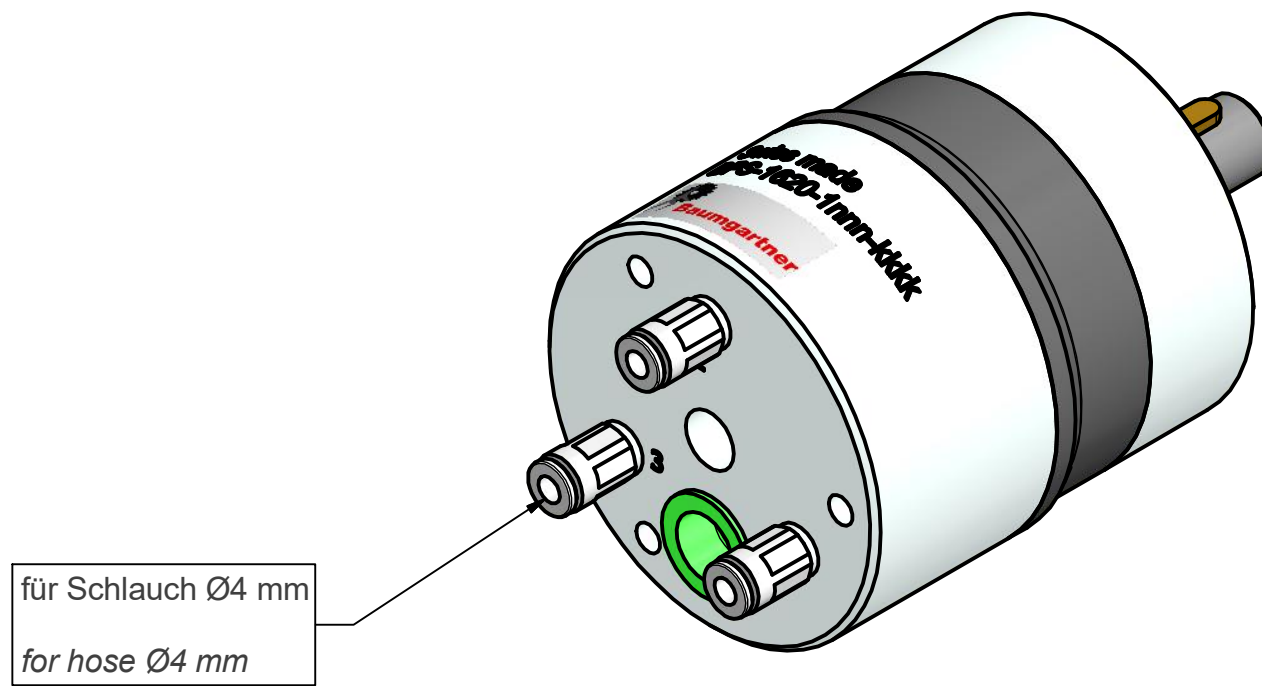
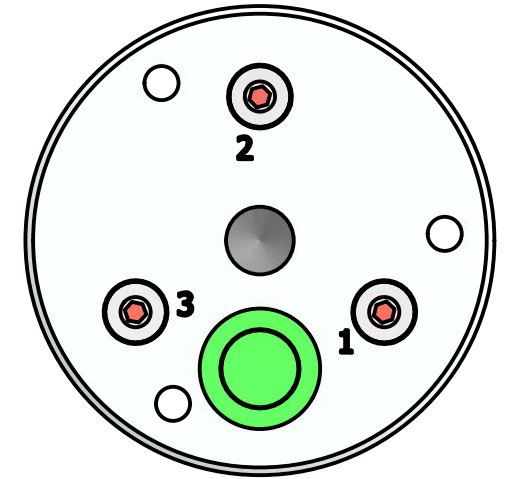
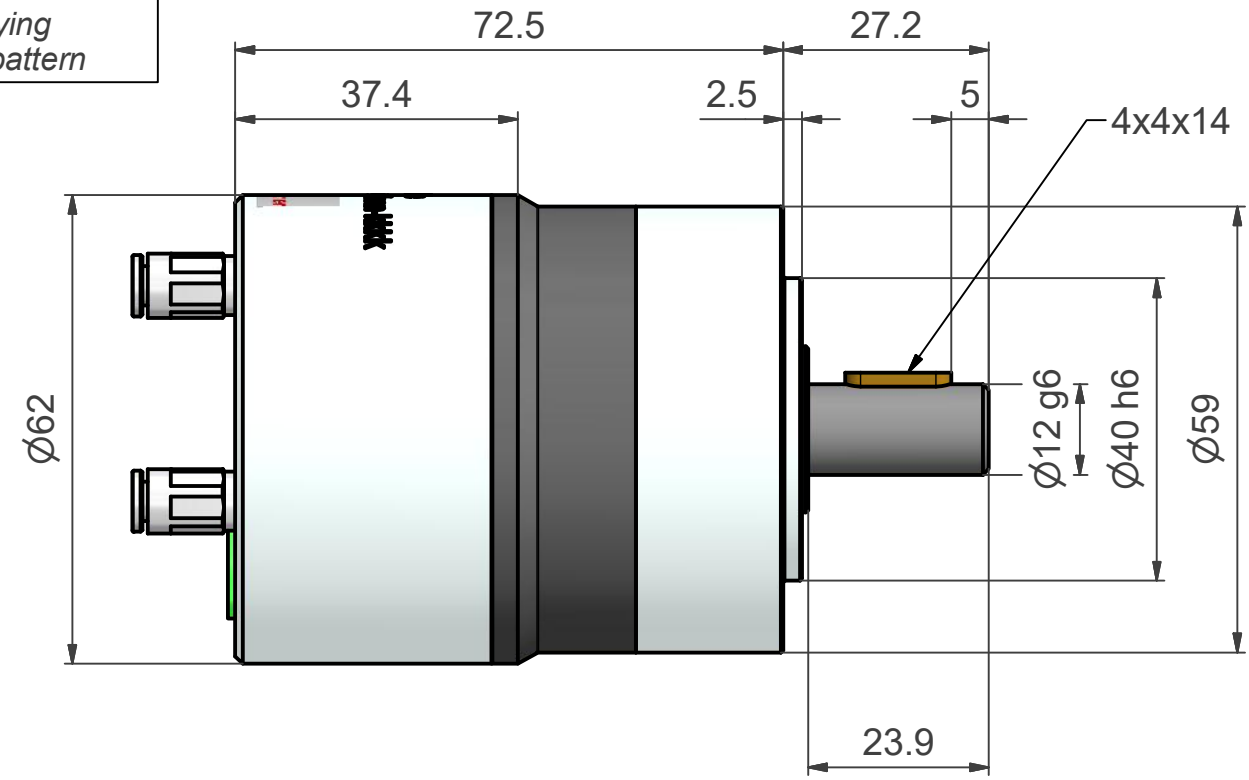


In dieser Lage kann die Position der Passfedernut zum Bohrbild $\pm 1,5^\circ$ abweichen
In this situation can the keyway position varying $\pm 1,5^\circ$ to the drilling pattern



Gegenstand Schrittmotor BPS-1620-TL	Massstab	Gezeichnet	12.01.2018	rsc
	1 : 1	Geprüft		
		Gesehen		
Nummer	Blatt 1 von 1		Format	
500-16-365			A3	

Gewerbestrasse 11, Lätti
 3053 Münchenbuchsee
 Tel +41 (0)31 868 44 45 Fax +41 (0)31 868 44 40
 www.baumtech.ch

Baumgartner
 Maschinenbau AG