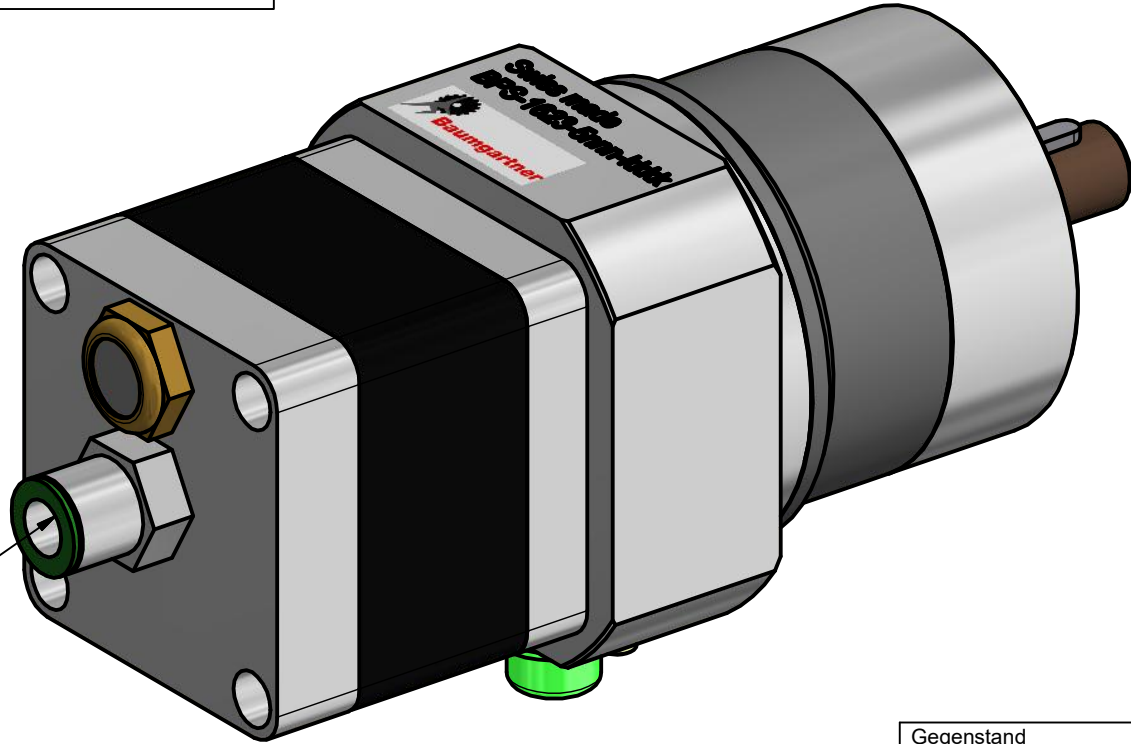


In dieser Lage kann die Position der Passfedernut zum Bohrbild $\pm 1,5^\circ$ abweichen
In this situation can the keyway position varying $\pm 1,5^\circ$ to the drilling pattern

Sensoreinheit:
 Anschluss über 5-Pol Stecker M12x1
Sensor unit:
 Connection with 5-Pin connector M12x1

für Schlauch $\varnothing 8$ mm
 for hose $\varnothing 8$ mm



| | | | | |
|--|---|---------------|--------------|-----|
| Gegenstand Schrittmotor BPS-1623-EC-MX | Massstab | Gezeichnet | 12.01.2018 | rsc |
| | 1 : 1 | Geprüft | | |
| | | Gesehen | | |
|  Baumgartner Maschinenbau AG | Nummer 500-1623-310 | Blatt 1 von 1 | Format A3 | |
| | Gewerbestrasse 11, Lätti 3053 Münchenbuchsee Tel +41 (0)31 868 44 45 Fax +41 (0)31 868 44 40 www.baumtech.ch | | | |