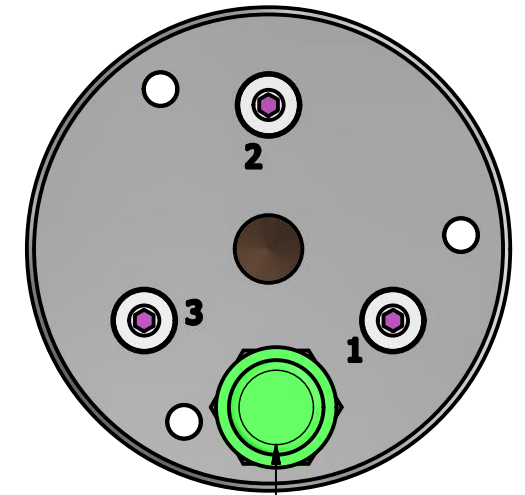
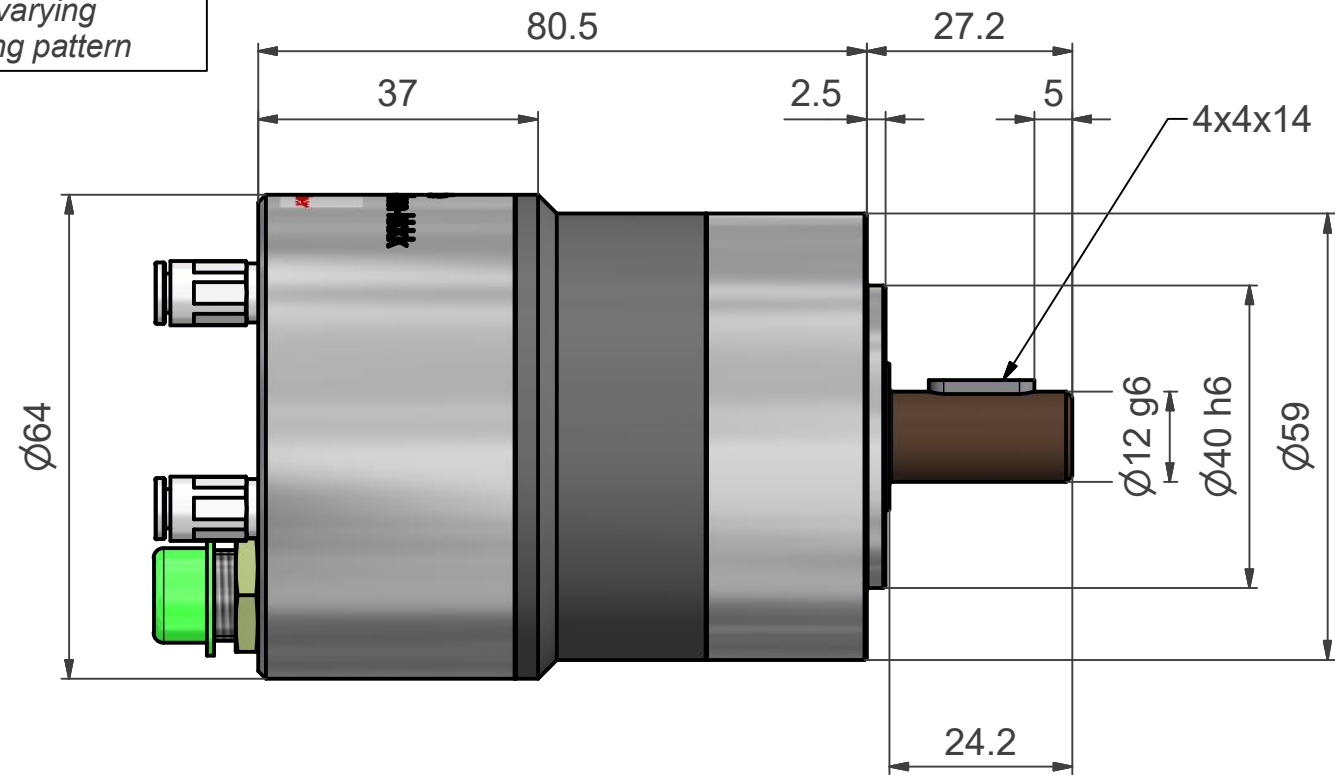
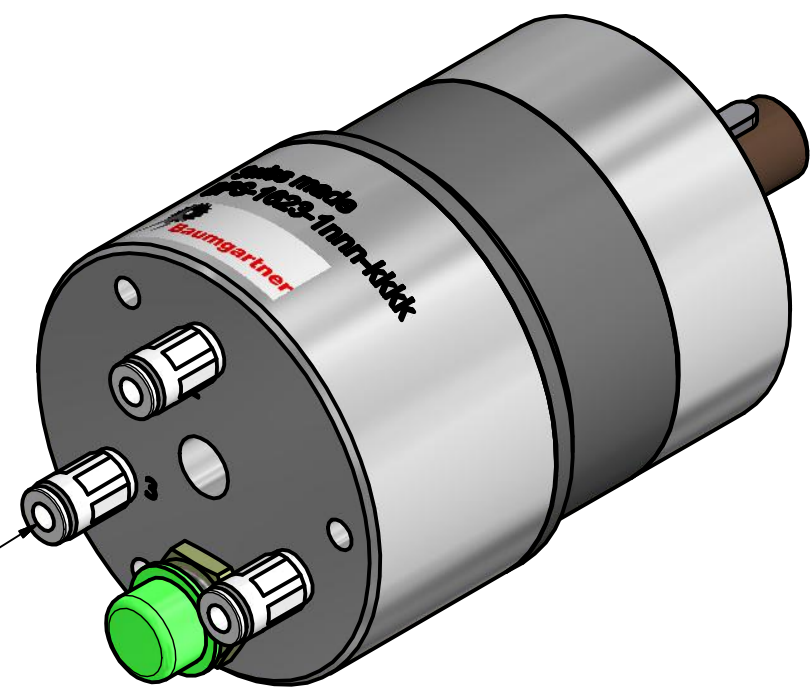


In dieser Lage kann die Position der Passfedernut zum Bohrbild $\pm 1,5^\circ$ abweichen
 In this situation can the keyway position varying $\pm 1,5^\circ$ to the drilling pattern



Sensoreinheit:
 Anschluss über 5-Pol Stecker M12x1
Sensor unit:
 Connection with 5-Pin connector M12x1

für Schlauch Ø4 mm
 for hose Ø4 mm



Gegenstand Schrittmotor BPS-1623-EC	Massstab	Gezeichnet	12.01.2018	rsc
	1 : 1	Geprüft		
		Gesehen		
Nummer	Blatt 1 von 1		Format	
500-1623-301			A3	