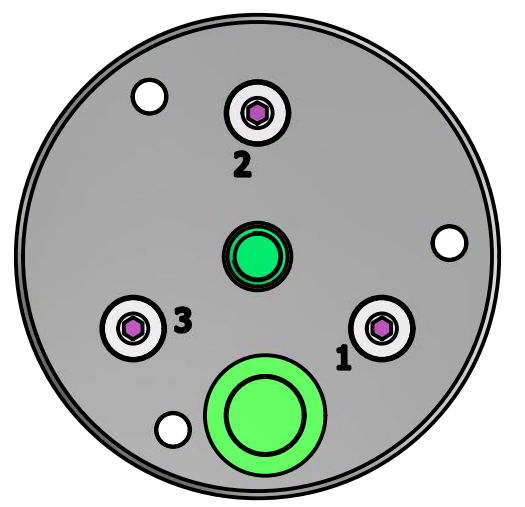
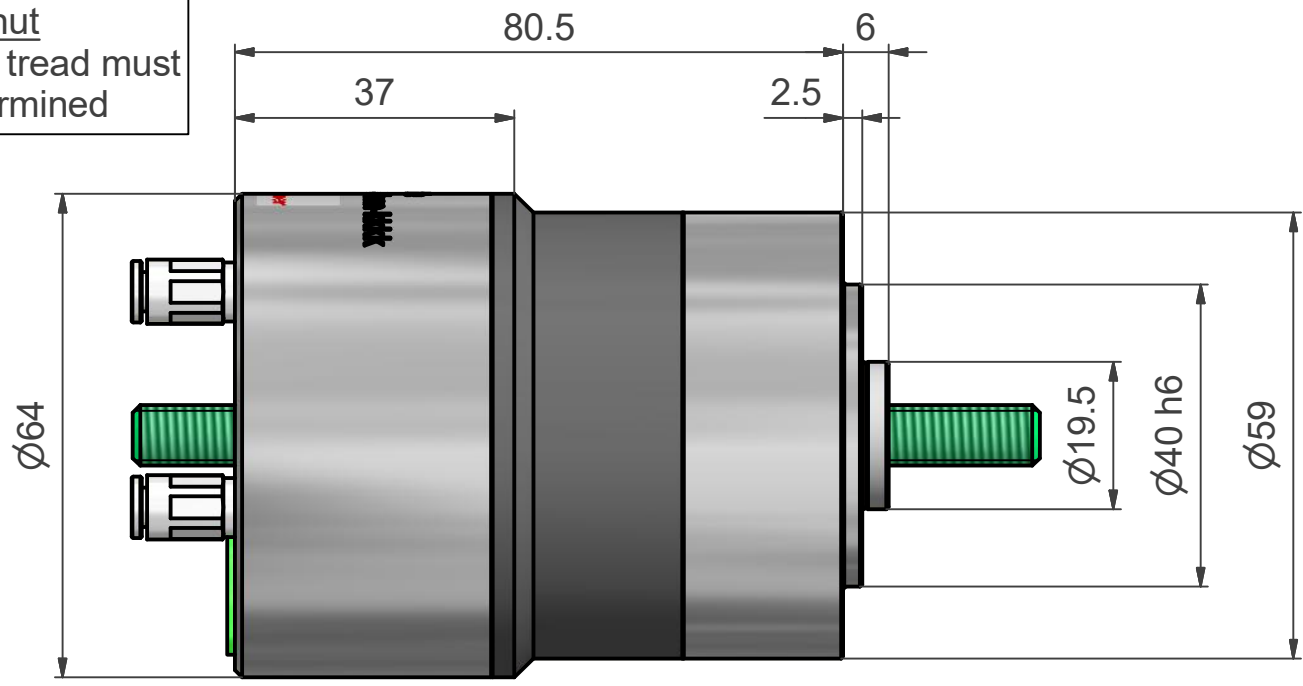


Gewindemutter
Gewindetyp muss
bestimmt werden

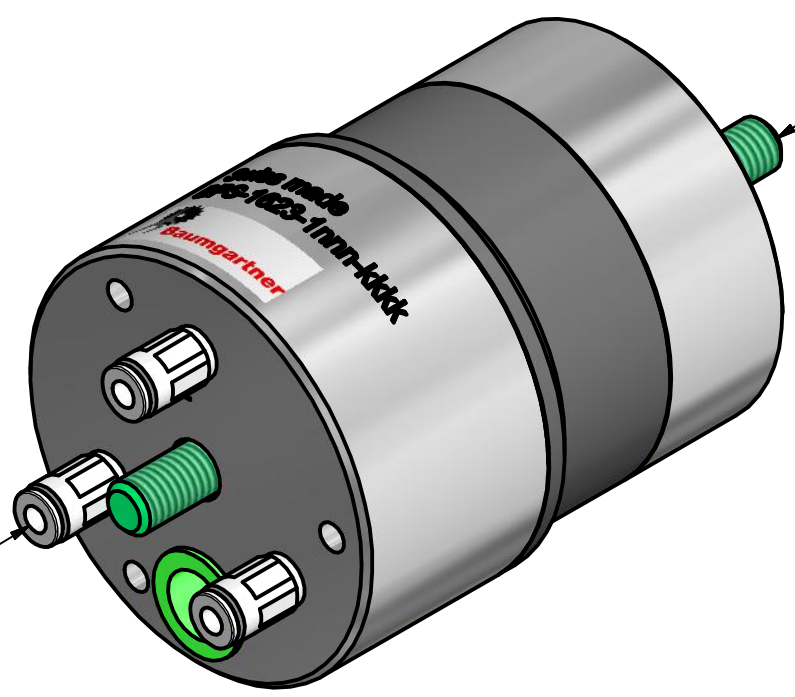
Screw-nut
Type of tread
must be determined



Option Spindel
Gewindetyp, Länge und ev.
Endenbearbeitungen müssen
bestimmt werden

Option spindle
Type of thread, length and
end machining must be determined

für Schlauch Ø4 mm
for hose Ø4 mm



Gegenstand Schrittmotor BPS-1623-SRxx	Massstab	Gezeichnet	12.01.2018	rsc
	1 : 1	Geprüft		
		Gesehen		
Nummer	Blatt 1 von 1		Format	
500-1623-371			A3	