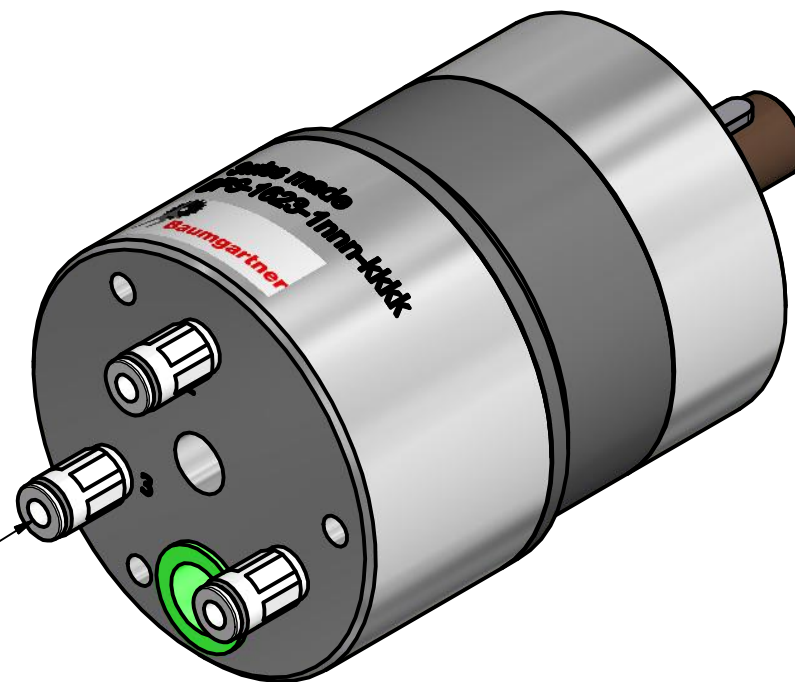
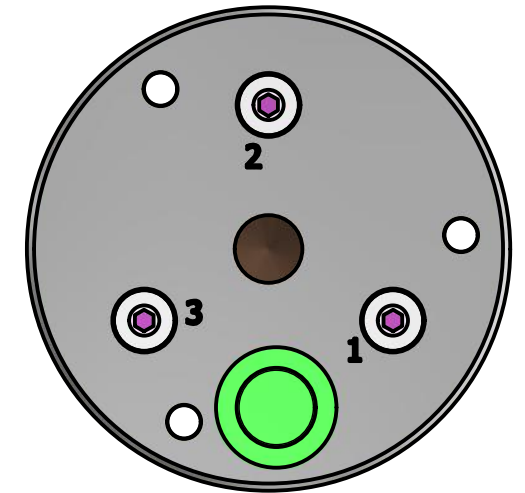
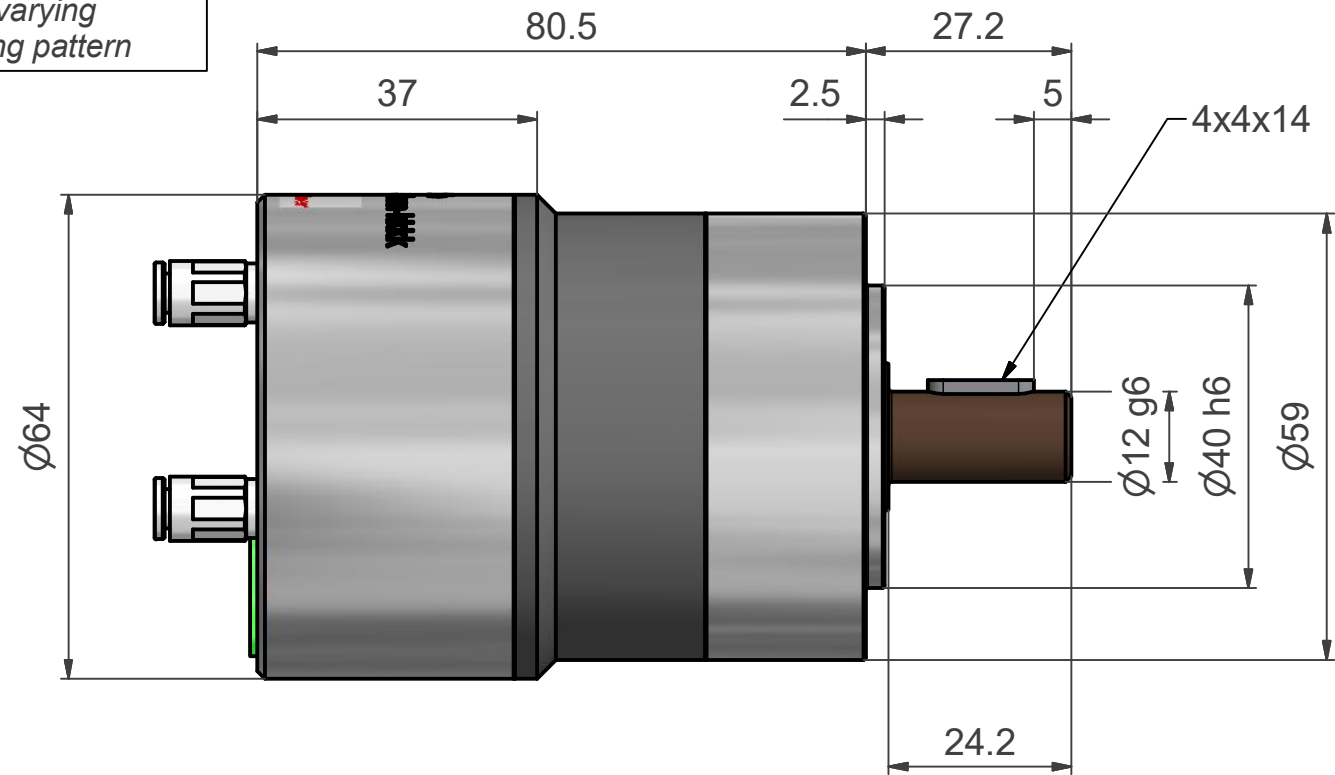


In dieser Lage kann die Position der Passfedernut zum Bohrbild $\pm 1,5^\circ$ abweichen
 In this situation can the keyway position varying $\pm 1,5^\circ$ to the drilling pattern



für Schlauch $\varnothing 4$ mm
 for hose $\varnothing 4$ mm

Gegenstand Schrittmotor BPS-1623	Massstab	Gezeichnet	12.01.2018	rsc
	1 : 1	Geprüft		
		Gesehen		
 Baumgartner Maschinenbau AG Gewerbestrasse 11, Lätti 3053 Münchenbuchsee Tel +41 (0)31 868 44 45 Fax +41 (0)31 868 44 40 www.baumtech.ch	Nummer	Blatt 1 von 1		Format
	500-1623-370			A3