

Änderungen: a)

b) Kabelbezeichnungen korrigiert

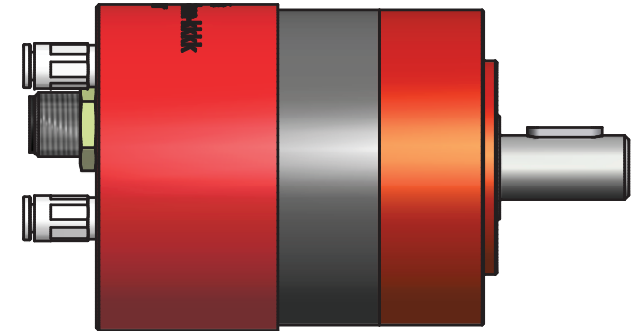
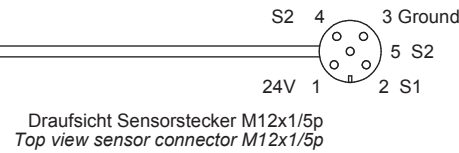
21.3.11 Ro

c) Steckerbelegung korrigiert

26.5.16 psc

+24V (1) braun / brown
 S3 (2) weiss / white
 Ground (3) blau / blue
 S1 (4) schwarz / black
 S2 (5) grau / grey

Sensorkabel gerade / *sensor cable M12x1/5p straight*
 BPS-G32-05 Kabel / *cable PUR 2m*
 BPS-G35-05 Kabel / *cable PUR 5m*

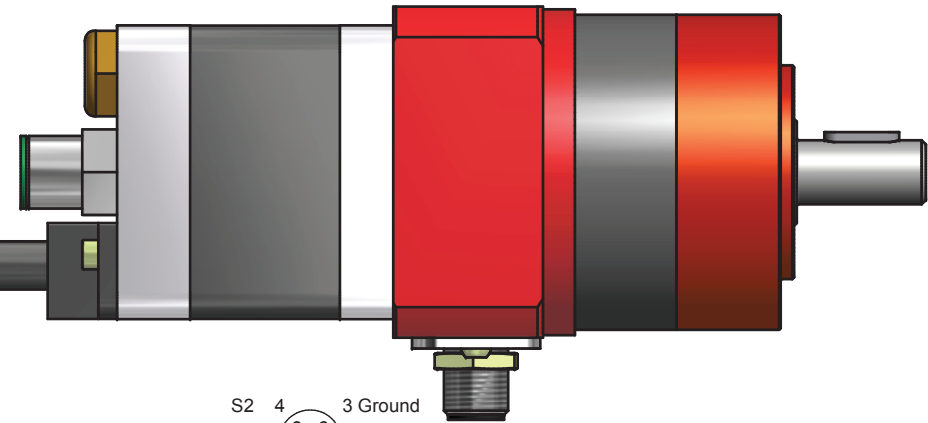


Ventil / *valve 4 gelb / yellow*
 kein Anschluss / *not used*
 0V schwarz / *black*
 0V schwarz / *black*
 Ventil / *valve 3 orange*
 Ventil / *valve 2 rot / red*
 Ventil/valve 1 braun/brown

Anschlusskabel / *connection cable*
 868.883P Kabel / *cable MATRIX PUR 2m*
 868.884Q Kabel / *cable MATRIX PUR 4m*

+24V (1) braun / brown
 S3 (2) weiss / white
 Ground (3) blau / blue
 S1 (4) schwarz / black
 S2 (5) grau / grey

Sensorkabel abgewinkelt 90° / *sensor cable M12x1/5p angled 90°*
 BPS-W32-05 Kabel / *cable PUR 2m*
 BPS-W35-05 Kabel / *cable PUR 5m*



Signallogik: siehe Betriebsanleitung
signal logic: see manual

| | | | | |
|--------------------------------|---------|---------------|----------|-----------|
| Gegenstand | Masstab | Gezeichnet | 27.11.06 | i. Buljan |
| | 1 : 1 | Geprüft | 21.03.11 | R. Roder |
| Baumgartner Maschinenbau AG | | Gesehen | | |
| | Nummer | Blatt 1 von 1 | | Format |
| 500-16-320c | | | | A3 |

Gewerbestrasse 11, Lätti
 3053 Münchenbuchsee
 Tel +41 (0)31 868 44 45 Fax +41 (0)31 868 44 40
 www.baumtech.ch