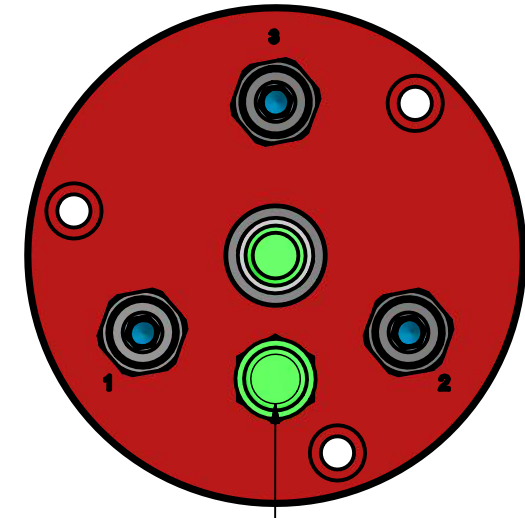
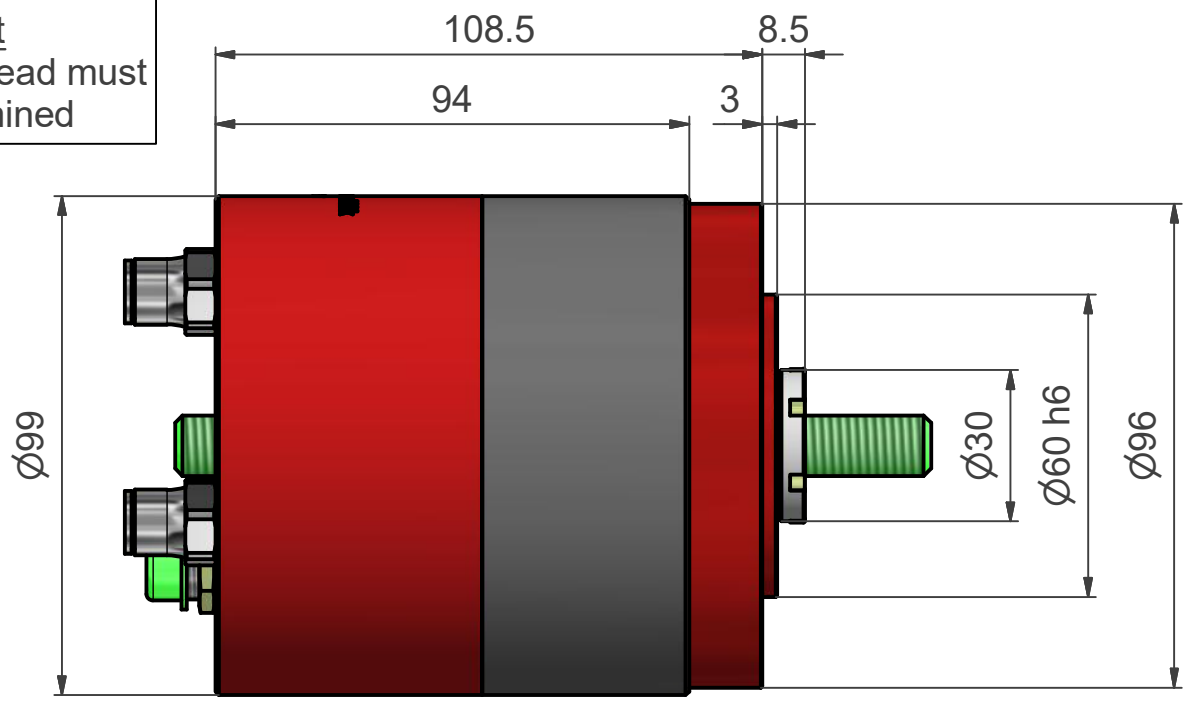


Gewindemutter  
Gewindetyp muss  
bestimmt werden

Screw-nut  
Type of tread must  
be determined

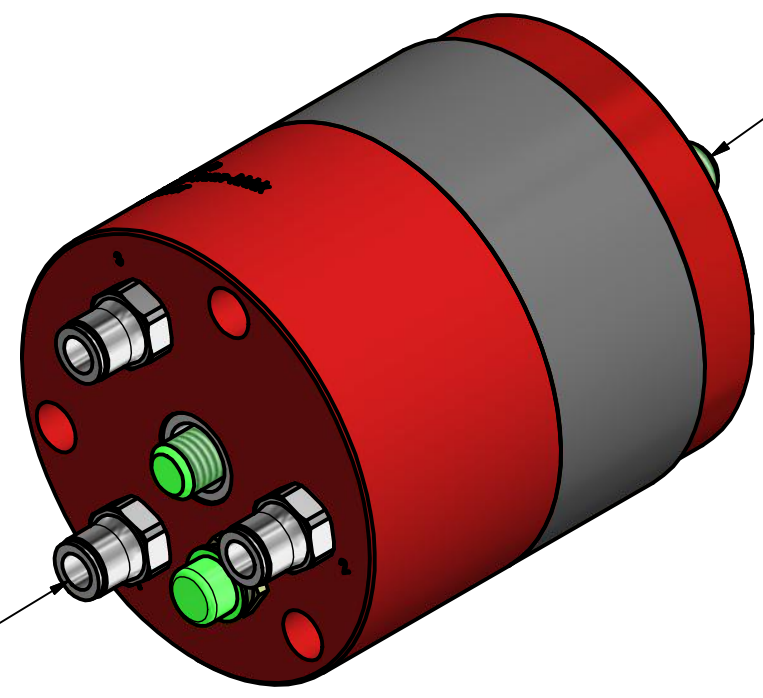


Sensoreinheit:  
Anschluss über 5-Pol Stecker  
M12x1

Sensor unit:  
Connection with 5-Pin connector  
M12x1

Option Spindel  
Gewindetyp, Länge und ev.  
Endenbearbeitungen müssen  
bestimmt werden

Option spindle  
Type of thread, length and end  
machining must be determined



für Schlauch Ø8 mm  
for hose Ø8mm

Gegenstand Schrittmotor Schrittmotor BPS-2532-S5-SRxx	Massstab	Gezeichnet	16.01.2018	rsc
	1 : 1.5	Geprüft		
		Gesehen		
	Nummer	Blatt 1 von 1		Format
	500-25-311b			A3

**Baumgartner Maschinenbau AG**  
Gewerbestrasse 11, Lätti  
3053 Münchenbuchsee  
Tel +41 (0)31 868 44 45 Fax +41 (0)31 868 44 40  
www.baumtech.ch