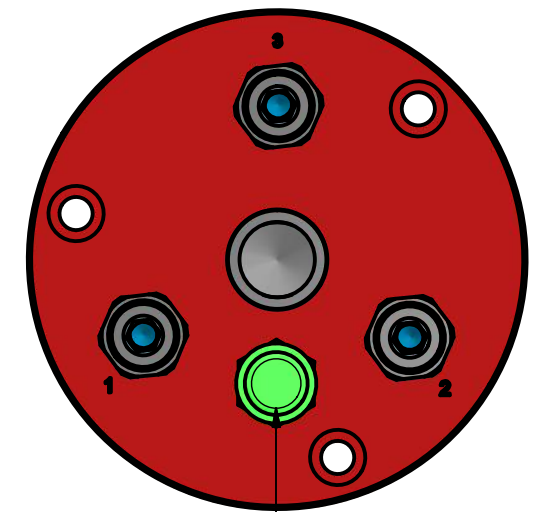
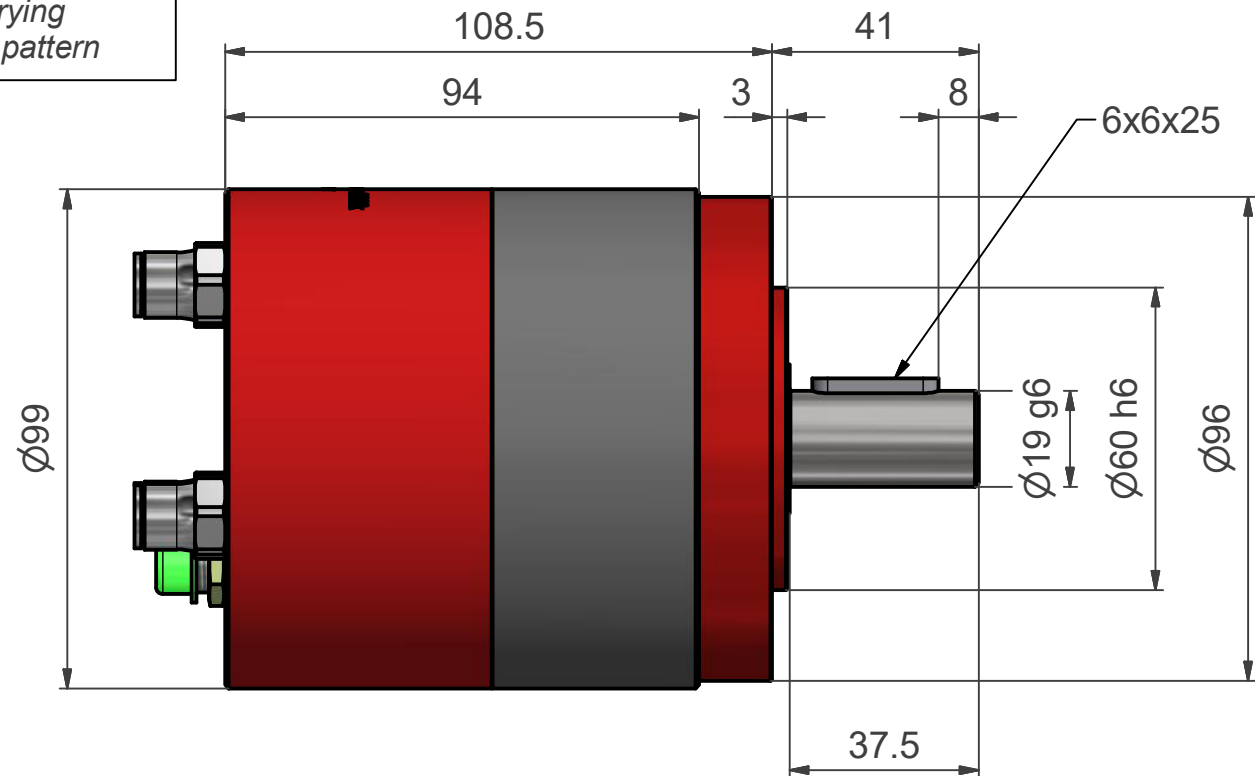
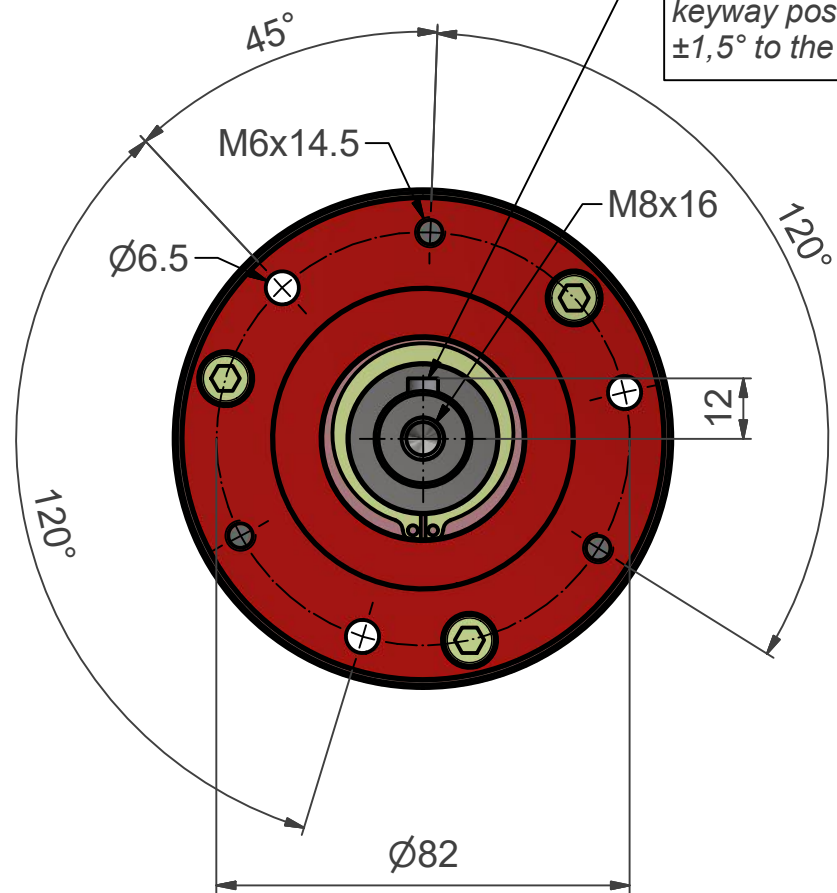


In dieser Lage kann die Position der Passfedernut zum Bohrbild $\pm 1,5^\circ$ abweichen

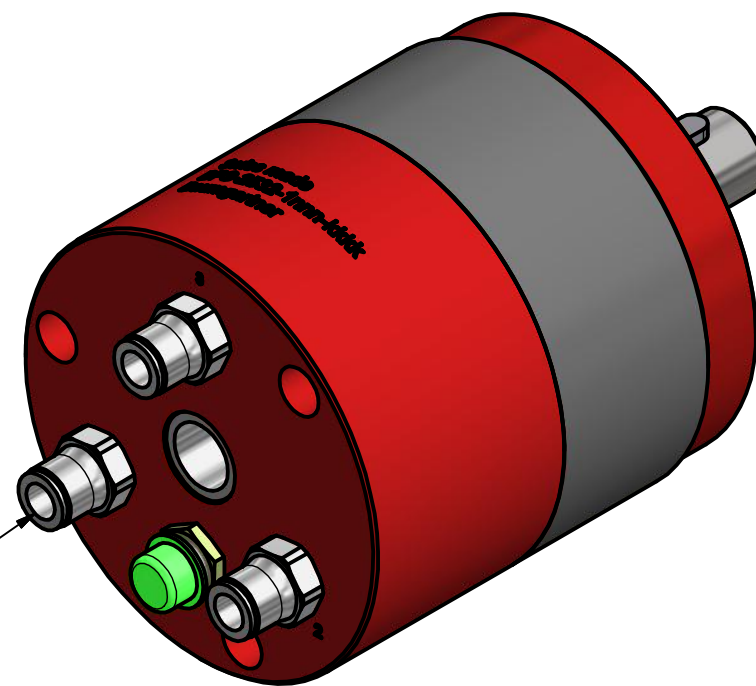
In this situation can the keyway position varying $\pm 1,5^\circ$ to the drilling pattern



Sensoreinheit:
Anschluss über 5-Pol Stecker
M12x1

Sensor unit:
Connection with 5-Pin connector
M12x1

für Schlauch $\varnothing 8$ mm
for hose $\varnothing 8$ mm



Gegenstand Schrittmotor BPS-2532-S5	Massstab	Gezeichnet	16.01.2018	rsc
	1 : 1.5	Geprüft		
		Gesehen		
Nummer	Blatt 1 von 1		Format	
500-25-310b			A3	

Gewerbestrasse 11, Lätti
3053 Münchenbuchsee
Tel +41 (0)31 868 44 45 Fax +41 (0)31 868 44 40
www.baumtech.ch

Baumgartner
Maschinenbau AG