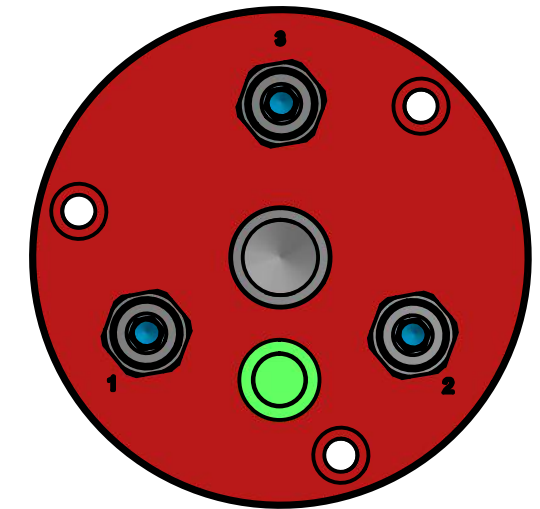
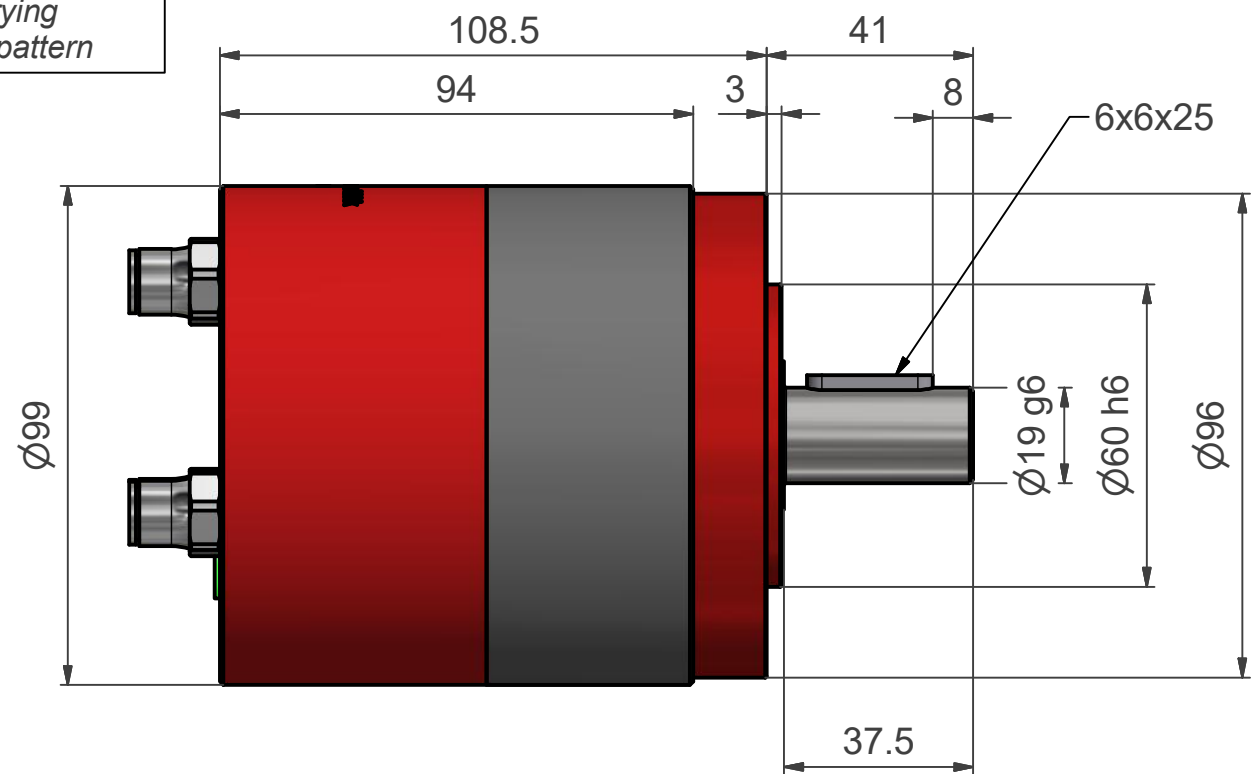
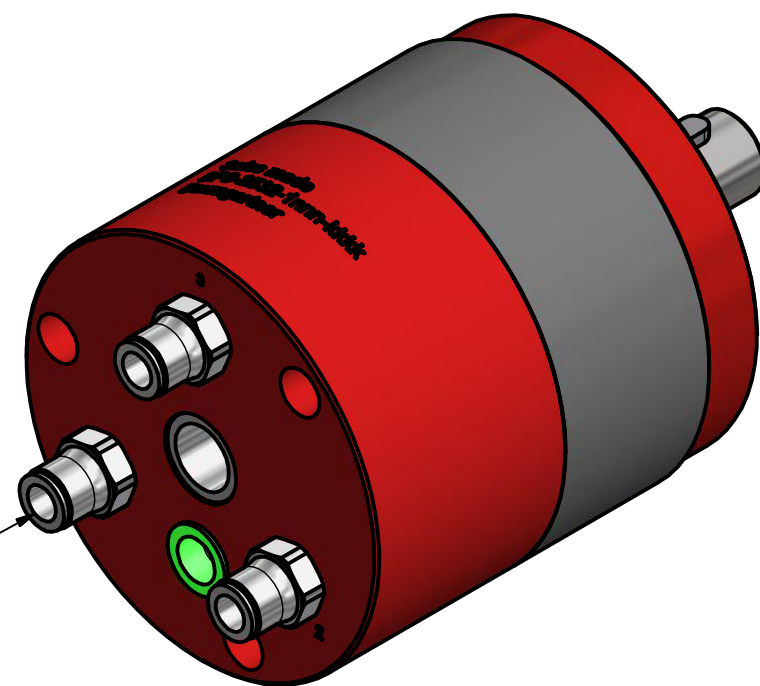


In dieser Lage kann die Position der Passfedernut zum Bohrbild $\pm 1,5^\circ$ abweichen
 In this situation can the keyway position varying $\pm 1,5^\circ$ to the drilling pattern



für Schlauch $\varnothing 8$ mm
 for hose $\varnothing 8$ mm



Gegenstand Schrittmotor BPS-2532	Massstab	Gezeichnet	16.01.2018	rsc
	1 : 1.5	Geprüft		
		Gesehen		
	Nummer	Blatt 1 von 1		Format
	500-25-380			A3

Gewerbestrasse 11, Lätti
 3053 Münchenbuchsee
 Tel +41 (0)31 868 44 45 Fax +41 (0)31 868 44 40
 www.baumtech.ch

Baumgartner
Maschinenbau AG