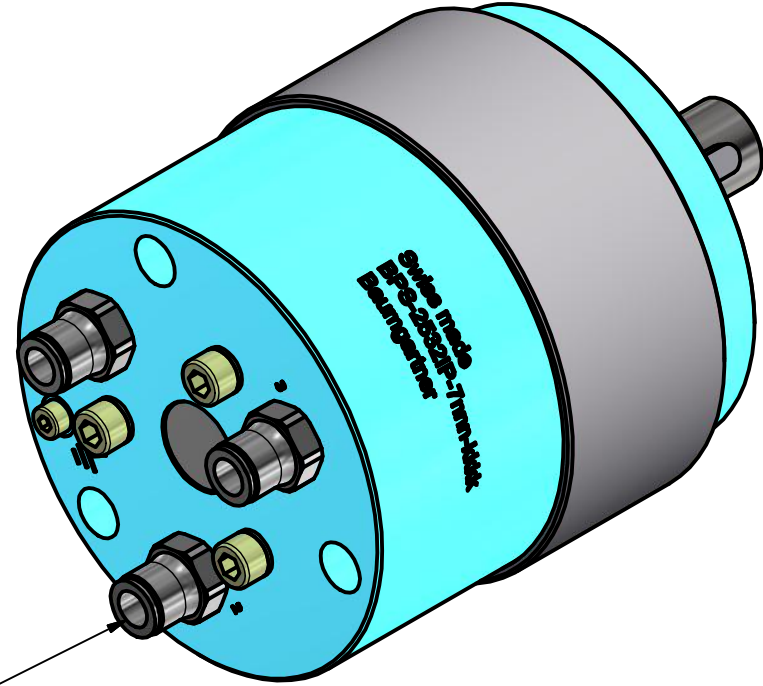
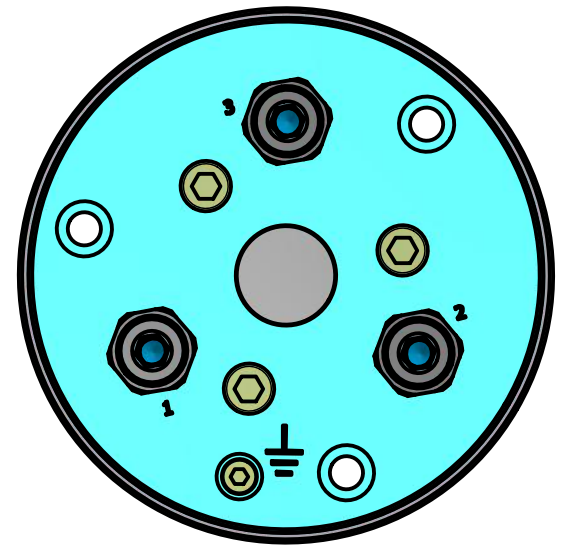
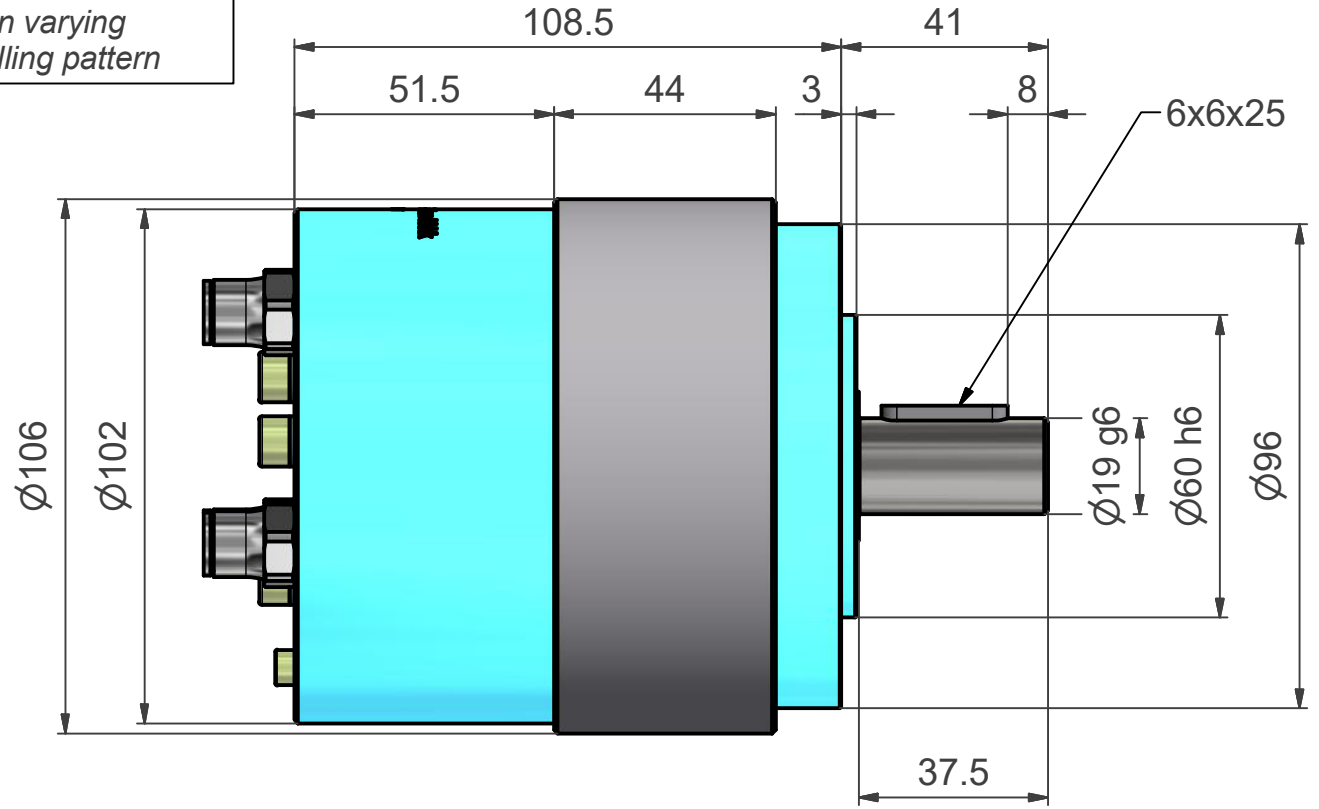
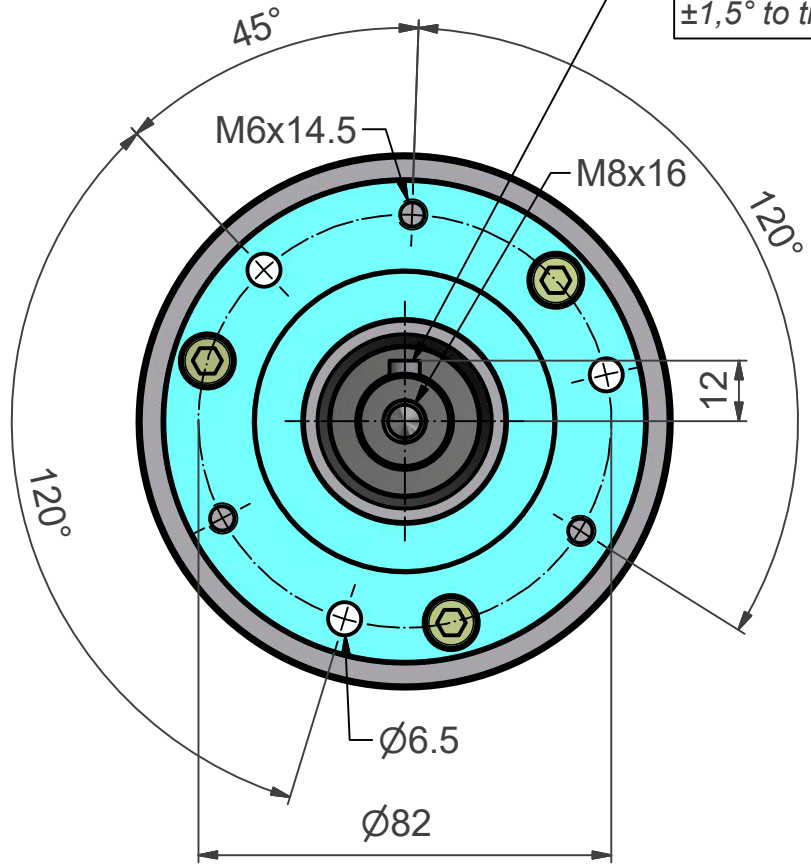


In dieser Lage kann die Position der Passfedernut zum Bohrbild  $\pm 1,5^\circ$  abweichen

In this situation can the keyway position varying  $\pm 1,5^\circ$  to the drilling pattern



für Schlauch  $\varnothing 8$  mm  
for hose  $\varnothing 8$  mm

Gegenstand Schrittmotor BPS-2532IP	Massstab	Gezeichnet	16.01.2018	rsc
	1 : 1.5	Geprüft		
		Gesehen		
Nummer	Blatt 1 von 1		Format	
500-25-385			A3	